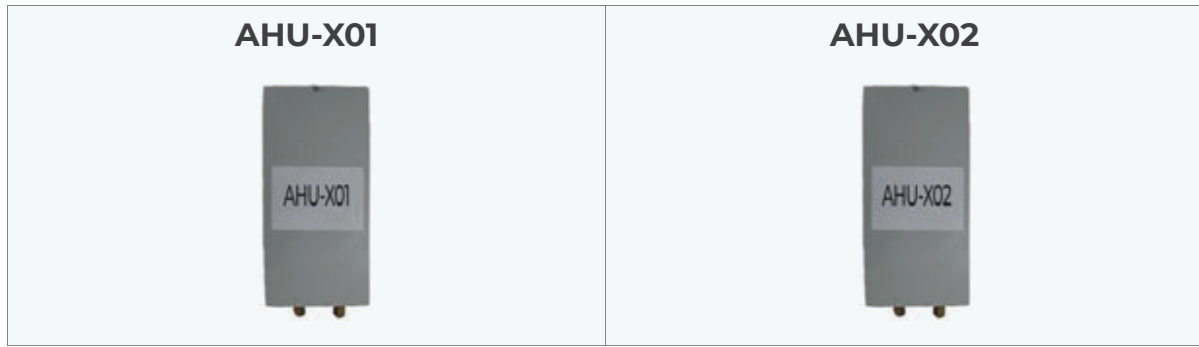
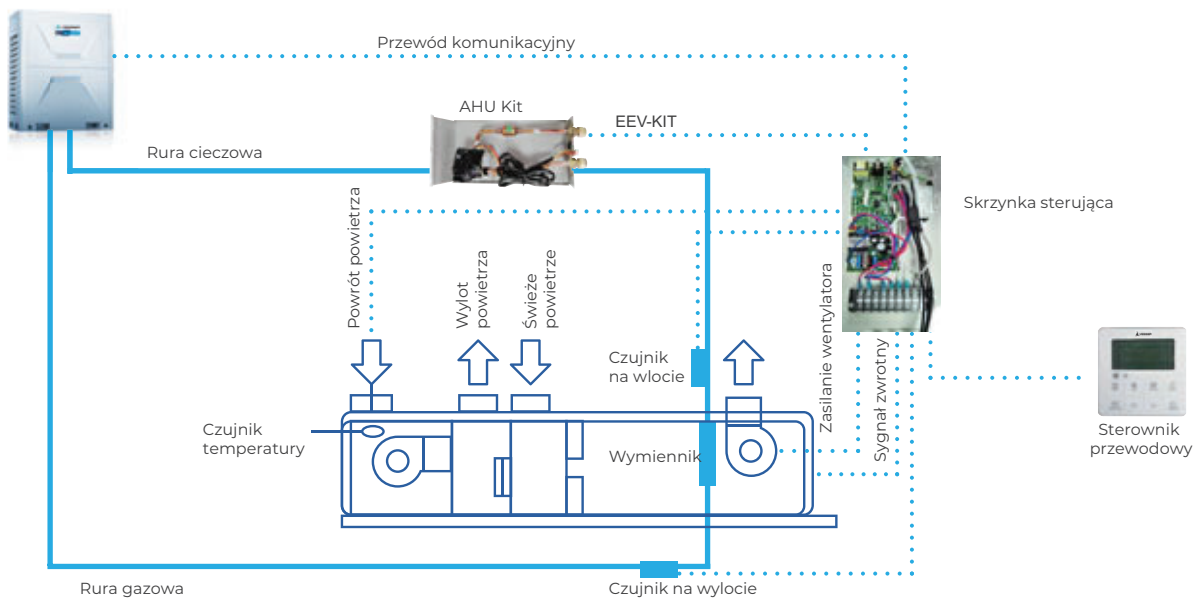


Zestaw do central wentylacyjnych - AHU Kit

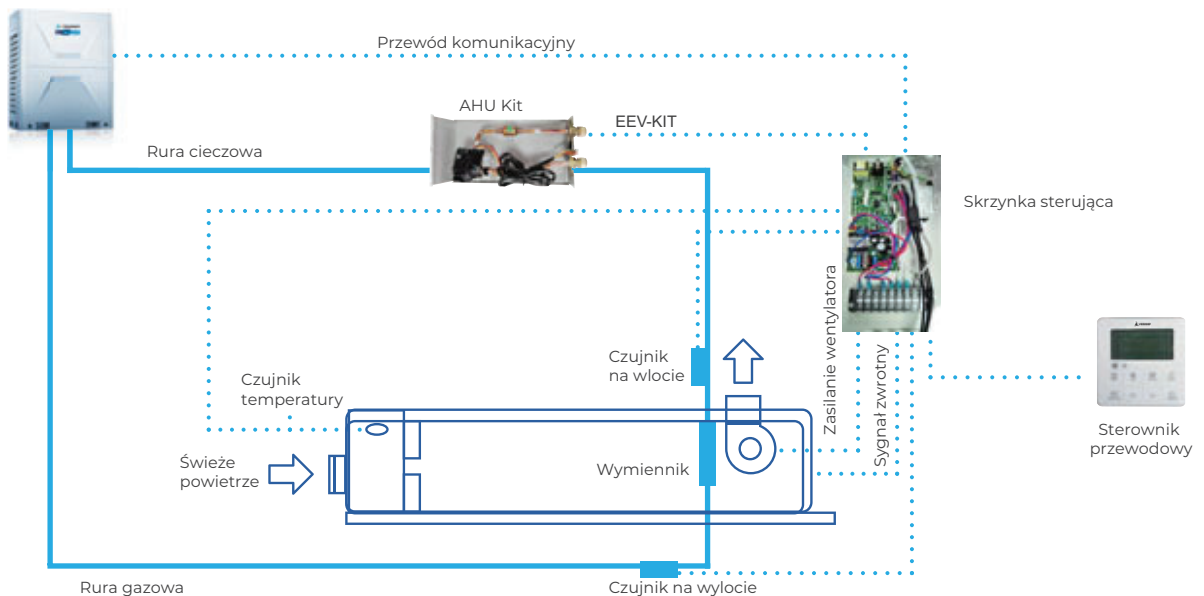


Założenia ogólne - agregaty skraplające (jednostki VARF) do współpracy z centralami wentylacyjnymi

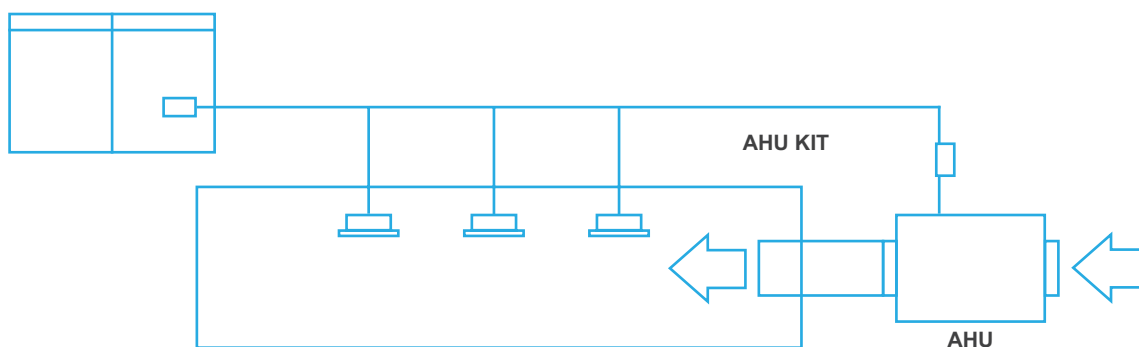
System z centralą z częściowym doprowadzeniem świeżego powietrza



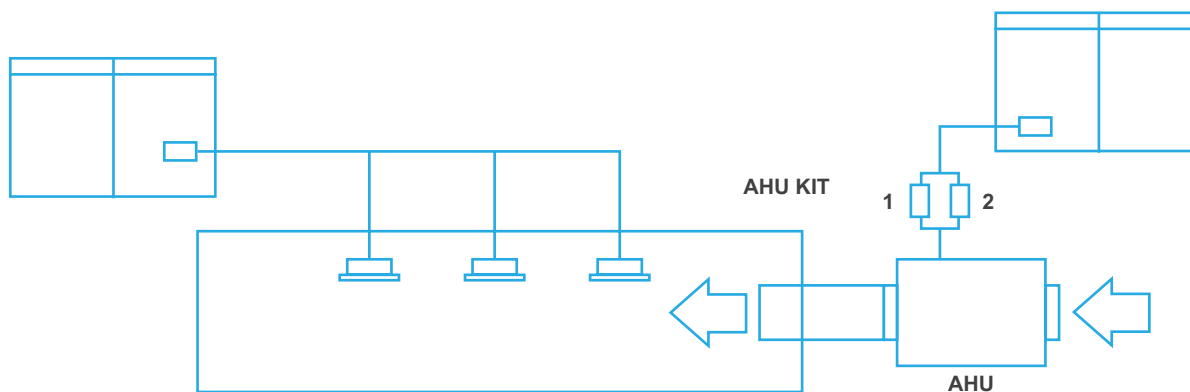
System z centralą na 100% świeżego powietrza



Układ mieszany z innymi jednostkami wewnętrznymi



Układ rozdzielony z innymi jednostkami wewnętrznymi



Dane techniczne

Model AHU Kit	Dopuszczalna wydajność wymiennika ciepła	Zasilanie (V~,Hz,Ph)	Przepływ powietrza (m ³ /h)		Masa (kg)		Wymiary (WxDxH) (mm)
			Min	Max	Netto	Brutto	Transportowe
AHU-X01	≤ 33 kW	220~240,50,1	2500	5000	5.7	7.2	450×430×160
AHU-X02	≤ 61 kW	220~240,50,1	5000	9000	6	7.5	450×430×160